

План-схема М 1:500

Труба ф400 ливневой канализации
Лобщ.=130м

Асфальтобетонный проезд
Собщ.=2400м²

Асфальтобетонный тротуар
Собщ.=600м²

Бортовой бетонный камень
БР100.30.15 Лобщ.=640м

Бортовой бетонный камень
БР100.20.8 Лобщ.=400м

Спецификация

Марка поз.	Обозначение	Наименование	Кол. шт.	Масса ед.,кг	Примечание
1	ГОСТ 530-95	Кладка из рядового керамического полнотелого кирпича	39,4		0.10 м ³
2		Раствор цементно-песчаный 1:3	0,03		м ³

Ведомость малых архитектурных форм

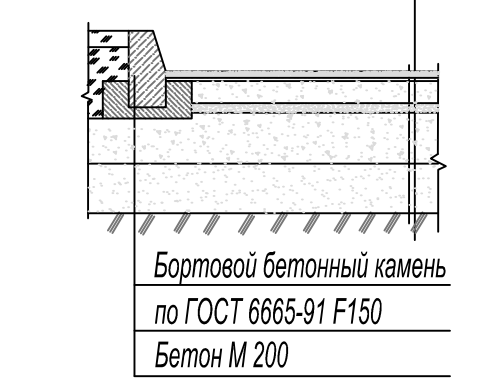
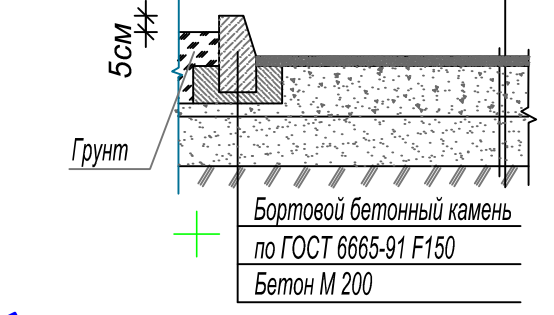
N	Условное изображение	Наименование	Кол.	Примечание
1		Урна для мусора	10	
2		Скамья со спинкой	19	
3		Светильник светодиодный	10	
4		Домик	2	
5		Песочница	2	
6		Детский комплекс	1	
7		Качели двойные	1	
8		Качалка -баланир	1	
		Карусель	1	
		Горка	1	
		Шведская стенка	1	
		Качалка на пружине	1	

Асфальтобетонный проезд (тип 2)

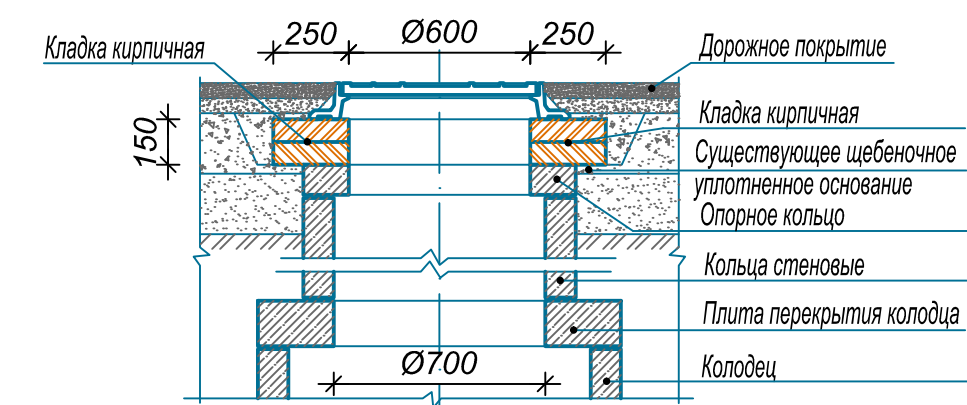
Асфальтобетон марки-II, тип В h=4 см
Асфальтобетон марки-I h=2 см
Щебень М600 по ГОСТ 8267-93 h=10 см
Восстанавливаемое асфальтобетонное покрытие

Существующий асфальтобетонный проезд

Асфальтобетон ГОСТ 9128-97 h=0.05 м
Щебень по ГОСТ 8267-93 h=0.20
Песок по ГОСТ 8736-93 h=0.20
Уплотненный грунт

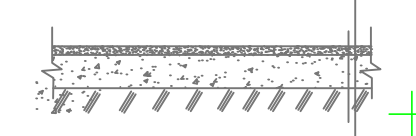


Горловина смотрового колодца



Асфальтобетонный тротуар

Асфальтобетон марки-III, тип Г h=4 см
Щебень по ГОСТ 8267-93 h=10 см
Восстанавливаемое асфальтобетонное покрытие



Ведомость тротуаров, дорожек, площадок

Условное обозначение	Наименование	Длина М	Ширина М	Площадь кв.м	Бордюр	
					тип	М/П
	Асфальтобетонный проезд			2500,0	БР100.30.15	630,0
	Асфальтобетонный тротуар			600,0	БР100.20.8	390,0
	Зеленая зона			200,0		
	Труба ф400 ливневой канализации					130,0
	колодцы дождеприемные ф1000			4 шт.		
	Смотровой колодец			5 шт.		

Благоустройство дворовой территории многоквартирных домов, расположенных по адресу ул. Победы д.11, ул. Победы 13, ул. Победы 17, ул. Победы 19

Изм.	Код.уч	Лист	Ндок	Подпись	Дата	Стадия	Лист	Листов
						П	1	

Благоустройство дворовой территории

План-схема М 1:500

МУП "Городская архитектура" г.Ливны